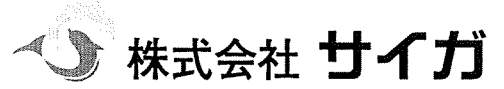
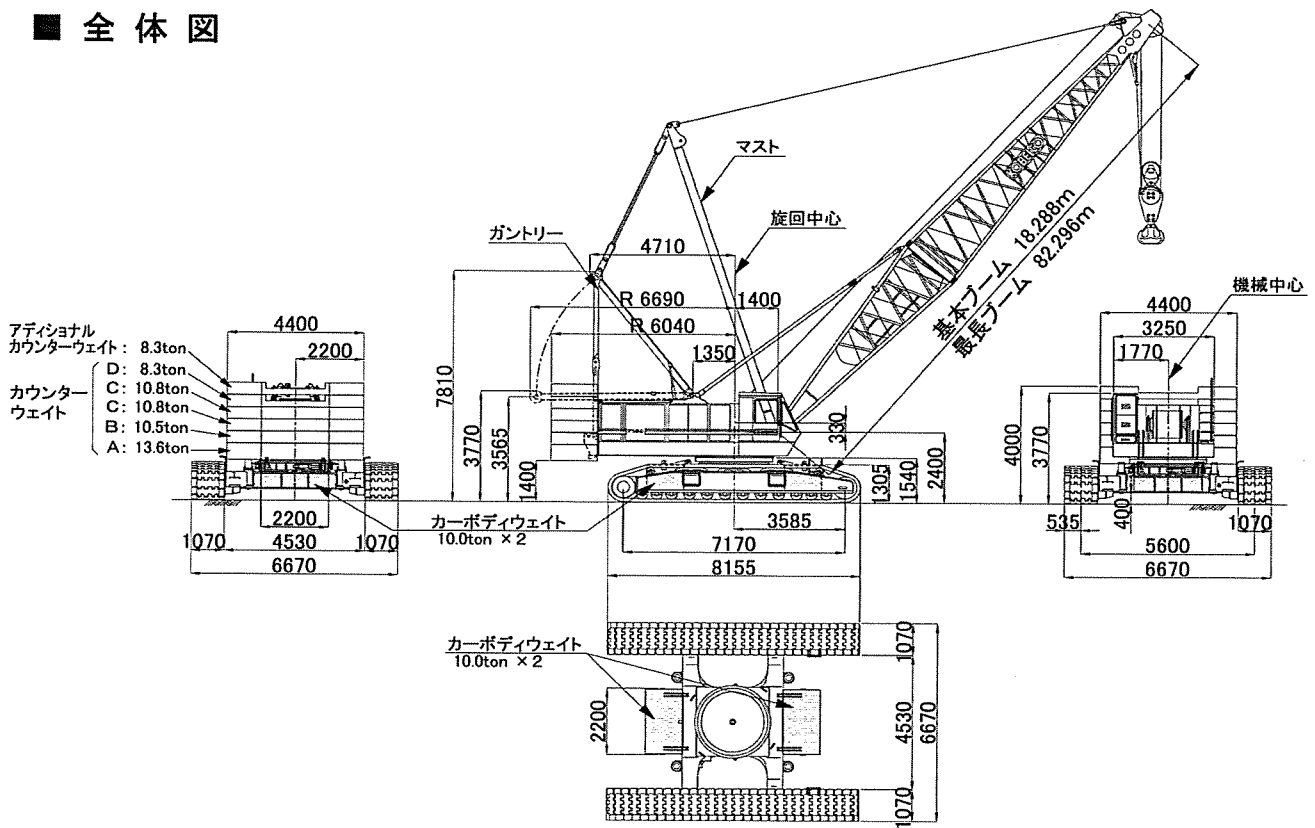


180t

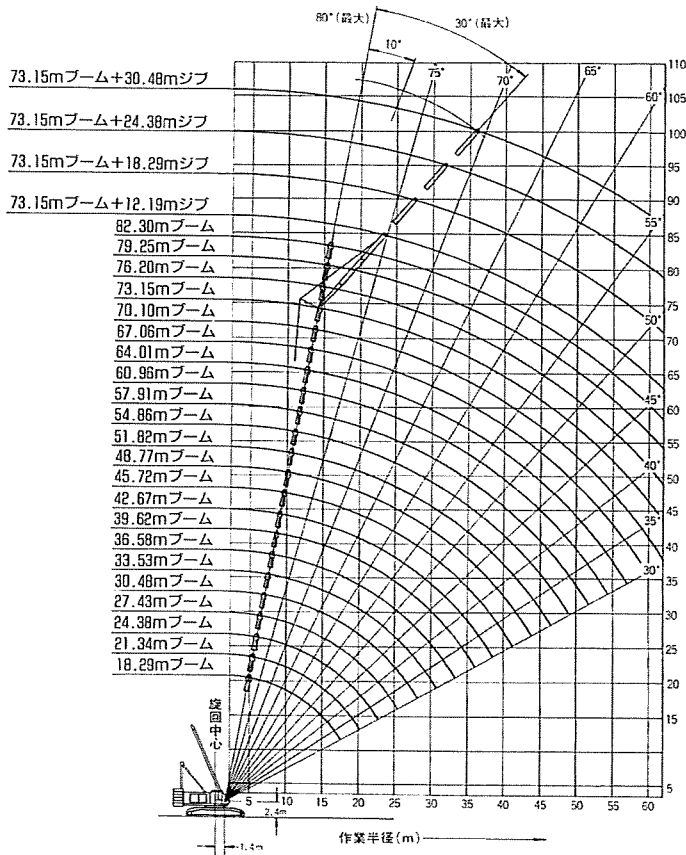
KOBELCO 7150



■ 全体図



■ 作動範囲図



(注)

- 作業半径とはクレーン旋回中心よりつり上荷重の重心までの水平距離を意味します。
 - 定格総荷重は水平堅土上における転倒荷重の70%以内で、フックブロック、玉掛用ワイヤロープ等のつり具の重量を含んだ値です。
 - 定格総荷重をつける場合にも風の影響、地盤の状態、作業速度その他安全作業に有害な状況がある時はオペレータは荷重の軽減、作業速度を遅くするなど状況に応じた判断をする責任があります。
 - 定格荷重表の中で、太線枠で囲まれた部分は、ブーム等の強度によって定められた値です。
 - 表中の空欄の箇所では作業を行うことはできません。
 - クレーン作業中はガントリーを最高位置に立てて下さい。
 - 18.29m(60)～57.91m(190)ブームの場合はマストを使用しません。
 - 60.96m(200)～82.30m(270)ブームの場合はマストを使用します。
 - すべてのブームに使用される中間のブームの構成および中間支持ロープ取付要領は、取扱説明書の指示を厳守して下さい。
 - 主ブーム定格総荷重表をP7～8に示します。主ブームで実際につり上げ得る荷重は、定格総荷重から(主フック+玉掛用ワイヤロープ等のつり具)の重量を差引いた値になります。
 - ジブ定格総荷重表(標準カウンタウエイト54ton付)をP9～10に示します。ジブで実際につり上げ得る荷重は、定格総荷重から(主フック+ジブフック+玉掛用ワイヤロープ等のつり具)の重量を差引いた値になります。
 - 主ブームにジブを取付けたままで主フックを使用する場合の定格総荷重表(標準カウンタウエイト54ton付)をP11に示します。この表はジブ重量およびジブフック(12.19m(40)、18.29m(60)ジブでは25tonフック、24.38m(80)、30.48m(100)ジブは12tonボールフック)重量の影響を考慮した値になっています。実際につり上げ得る荷重は、定格総荷重から(主フック+玉掛用ワイヤロープ等のつり具)の重量を差引いた値になります。
 - ジブを装着できる主ブーム長さは、45.72m(150)～73.15m(240)です。
 - 補助シーブの最大定格総荷重は次表の通りです。
- | 主ブーム長さ | m(ft.) | 18.29(60)～79.25(260) |
|---------|--------|----------------------|
| 最大定格総荷重 | ton | 11 |
- 補助シーブの定格総荷重は、主ブームと同じ作業半径における定格総荷重と同じ値ですが、11tonを超えてはいけません。
 - ジブまたは補助シーブ使用時の最大作業半径は、その時の主ブームの最大作業半径を超えてはいけません。
 - 補助シーブで実際につり上げ得る荷重は、定格総荷重から(12tonボールフック+玉掛用ワイヤロープ等のつり具)の重量を差引いた値になります。また主フックをつり下げている場合は、さらに主フックの重量を差引いてください。
 - 主ブームに補助シーブを取付けたままで主フックを使用する場合の定格総荷重は、その値から補助シーブ重量450kgを差引いた値となります。またボールフックをつり下げた状態で主ブーム作業を行う場合は、さらにボールフック重量450kgも差引いてください。
 - 補助シーブを装着できる主ブーム長さは18.29m(60)～79.25m(260)です。
 - 主巻・補巻を同時に作業してはいけません。
 - ブームの自立は原則としてクローラ前方で行ってください。

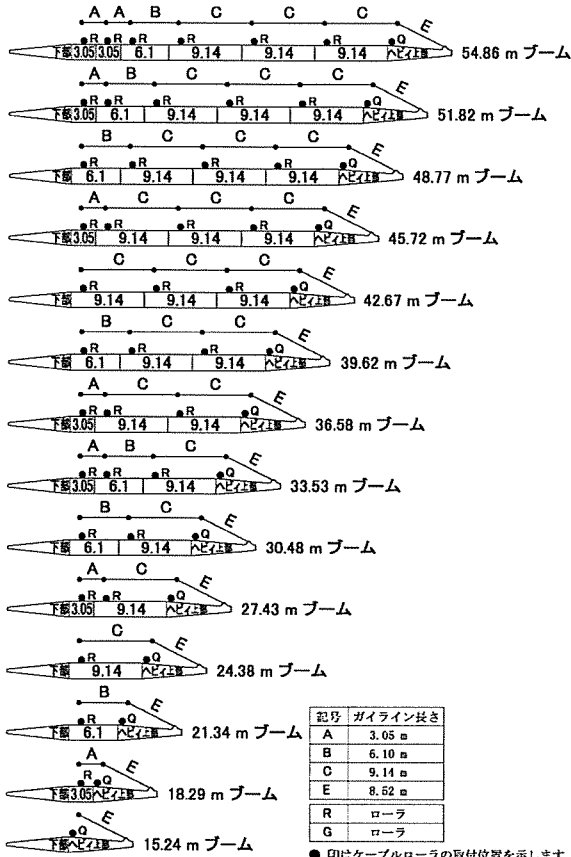
180t

KOBELCO 7150



株式会社 サイガ

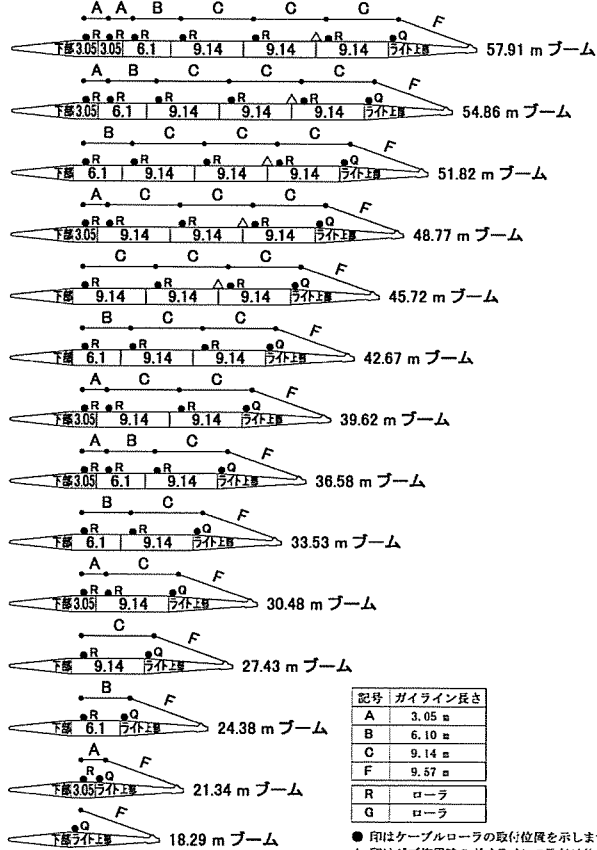
ヘビィデューティブーム・ガイライン構成(マスト無し)



記号	ガイライン長さ
A	3.05 m
B	6.10 m
C	9.14 m
E	8.52 m
R	ローラ
G	ローラ

●印はケーブルローラの取付位置を示します。

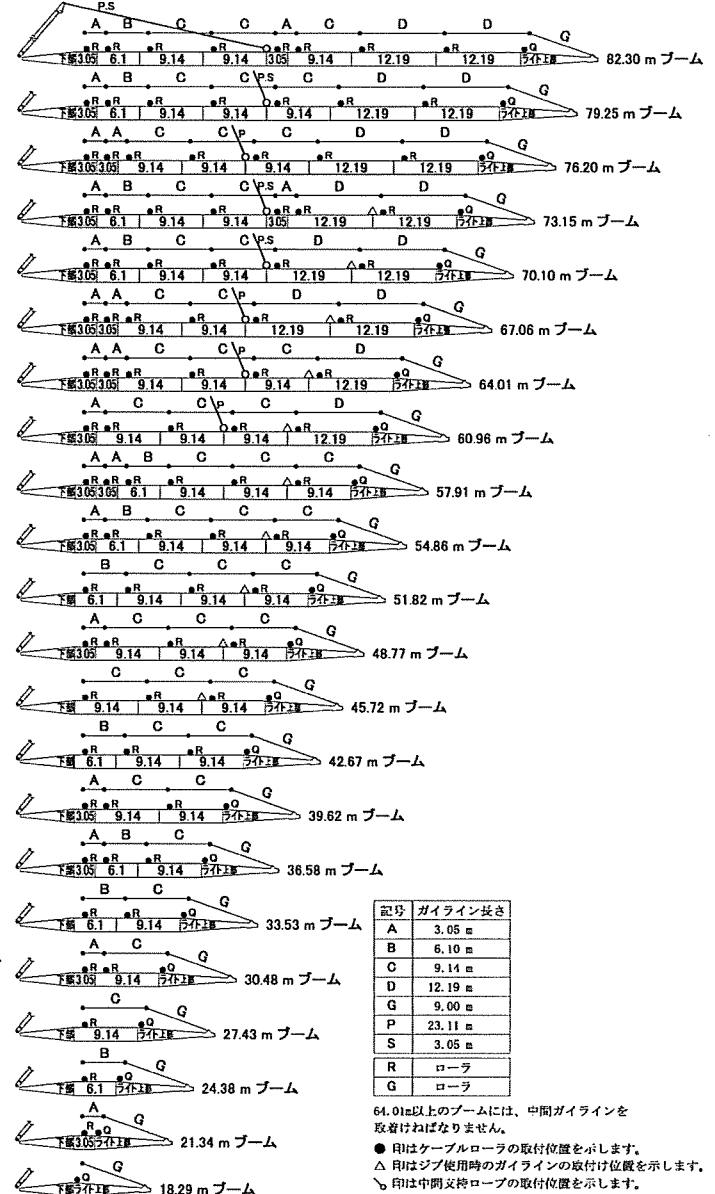
ライトデューティブーム・ガイライン構成(マスト無し)



記号	ガイライン長さ
A	3.05 m
B	6.10 m
C	9.14 m
F	9.57 m
R	ローラ
G	ローラ

●印はケーブルローラの取付位置を示します。
△印はジブ使用時のガイラインの取付位置を示します。

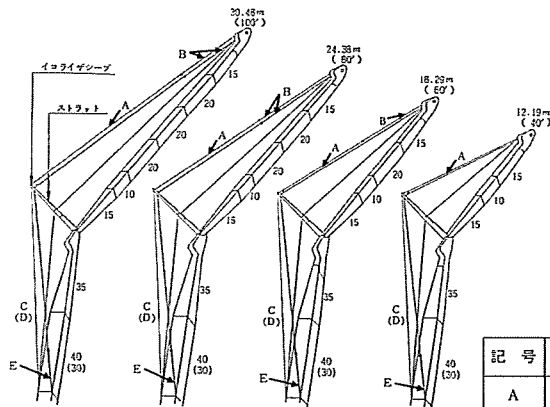
ライトデューティブーム・ガイライン構成(マスト付き)



記号	ガイライン長さ
A	3.05 m
B	6.10 m
C	9.14 m
D	12.19 m
G	9.00 m
P	23.11 m
S	3.05 m
R	ローラ
G	ローラ

64.01m以上のブームには、中間ガイラインを取着ねばなりません。

●印はケーブルローラの取付位置を示します。
△印はジブ使用時のガイラインの取付位置を示します。
∨印は中間支線ロープの取付位置を示します。



ブーム長さ	ジブ角度	
	10°	30°
45.72 m ~ 57.91 m	D	D + E
60.96 m ~ 73.15 m	C	C + E

記号	寸法(mm)
A	φ26 × 26575
B	φ26 × 11730
C	φ26 × 46690
D	φ26 × 40750
E	φ26 × 3260

180t

KOBELCO 7150



株式会社 サイガ

定格総荷重表 主ブーム

ヘビィ上部ブーム / ヘビィ下部ブーム / マスト無

■主ブーム(カウンタウエイト54t)

単位:ton

ブーム長さ (m)	15.24	18.29	21.34	24.38	27.43	30.48	33.53	36.58	39.62	42.67	45.72	48.77	51.82	54.86
4.5	180.0													
5.0	164.0	164.0												
6.0	140.0	140.0	140.0	127.2										
7.0	119.1	123.6	122.9	120.7	110.1	101.0								
8.0	94.7	99.9	99.8	99.6	99.5	96.6	88.9	82.0						
9.0	78.3	83.3	83.1	83.0	82.8	82.7	82.5	78.2	73.2					
10.0	66.6	71.3	71.1	71.0	70.8	70.7	70.5	70.3	70.1	65.2	60.0	55.5		
12.0	51.0	55.1	54.9	54.8	54.6	54.4	54.2	54.1	53.9	53.8	53.6	52.3	48.1	44.6
14.0	41.6	44.7	44.6	44.4	44.2	44.0	43.8	43.6	43.4	43.3	43.1	42.9	42.8	41.9
16.0		37.6	37.3	37.1	36.9	36.7	36.5	36.4	36.1	36.0	35.9	35.6	35.5	35.3
18.0			32.1	31.8	31.6	31.4	31.2	31.0	30.8	30.7	30.5	30.3	30.1	29.9
20.0				27.8	27.5	27.3	27.1	26.9	26.7	26.5	26.4	26.1	26.0	25.8
22.0				24.6	24.3	24.1	23.8	23.7	23.4	23.3	23.1	22.9	22.7	22.5
24.0					21.7	21.5	21.2	21.1	20.8	20.7	20.5	20.2	20.1	19.8
26.0						19.4	19.1	18.9	18.6	18.5	18.3	18.1	17.9	17.7
28.0							17.3	17.1	16.8	16.7	16.5	16.2	16.1	15.8
30.0							15.8	15.6	15.3	15.1	14.9	14.7	14.5	14.3
32.0								14.3	14.0	13.8	13.6	13.3	13.1	12.9
34.0									12.8	12.7	12.4	12.2	12.0	11.7
36.0										11.7	11.4	11.2	11.0	10.7
38.0										10.8	10.5	10.3	10.1	9.8
40.0											9.7	9.5	9.3	9.0
42.0												8.8	8.5	8.3
44.0													7.9	7.6
46.0														7.3
48.0														6.6

ライト上部ブーム / ヘビィ下部ブーム / マスト無

■主ブーム(カウンタウエイト54t)

単位:ton

ブーム長さ (m)	18.29	21.34	24.38	27.43	30.48	33.53	36.58	39.62	42.67	45.72	48.77	51.82	54.86	57.91
5.0	150.0													
6.0	140.0	130.1	124.2											
7.0	123.6	121.7	114.1	107.9	101.7									
8.0	100.5	100.3	100.1	96.8	91.9	87.6	82.6							
9.0	83.8	83.6	83.5	83.3	83.1	79.5	75.8	72.5						
10.0	71.8	71.6	71.4	71.3	71.1	71.0	69.4	66.4	64.0	60.9	56.5			
12.0	55.7	55.4	55.2	55.1	54.9	54.7	54.5	54.4	54.2	52.4	50.8	48.6	45.8	42.0
14.0	45.3	45.0	44.8	44.7	44.4	44.3	44.1	44.0	43.7	43.6	43.4	42.4	40.9	38.7
16.0	38.1	37.8	37.6	37.4	37.2	37.0	36.8	36.7	36.5	36.3	36.1	36.0	35.7	34.3
18.0		32.5	32.3	32.1	31.8	31.7	31.4	31.3	31.1	31.0	30.7	30.6	30.3	30.2
20.0			28.2	28.0	27.8	27.6	27.3	27.2	27.0	26.9	26.6	26.5	26.2	26.1
22.0			25.0	24.8	24.5	24.3	24.1	24.0	23.7	23.6	23.3	23.2	23.0	22.5
24.0				22.2	21.9	21.7	21.5	21.3	21.1	21.0	20.7	20.6	20.3	20.2
26.0					19.8	19.6	19.3	19.2	18.9	18.8	18.5	18.4	18.1	18.0
28.0						17.8	17.5	17.3	17.1	17.0	16.7	16.6	16.3	16.1
30.0						16.3	16.0	15.8	15.6	15.4	15.1	15.0	14.7	14.6
32.0							14.7	14.5	14.2	14.1	13.8	13.6	13.4	13.2
34.0								13.3	13.1	12.9	12.6	12.5	12.2	12.0
36.0									12.1	11.9	11.6	11.5	11.2	11.0
38.0									11.2	11.0	10.7	10.6	10.3	10.1
40.0										10.2	9.9	9.8	9.5	9.3
42.0											9.2	9.0	8.7	8.5
44.0												8.4	8.1	7.9
46.0													7.8	7.5
48.0														7.0
50.0														6.3

ライト上部ブーム / ヘビィ下部ブーム / マスト無

■主ブーム(カウンタウエイト62.3t + カーボディウエイト20t付)

単位:ton

ブーム長さ (m)	18.29	21.34	24.38	27.43	30.48	33.53	36.58	39.62	42.67	45.72	48.77	51.82	54.86	57.91
5.0	150.0													
6.0	140.0	130.1	124.2											
7.0	123.6	121.7	114.1	107.9	101.7									
8.0	104.8	104.6	102.3	96.8	91.9	87.6	82.6							
9.0	90.0	90.4	89.8	87.1	83.1	79.5	75.8	72.5						
10.0	78.4	79.3	79.1	78.5	75.6	72.7	69.4	66.5	64.0	60.9	56.5			
12.0	61.1	62.9	63.4	63.3	62.6	61.8	59.3	56.8	54.7	52.4	50.8	48.6	45.8	42.0
14.0	48.5	51.2	52.3	52.6	52.3	51.8	51.1	49.5	47.7	45.5	43.8	42.4	40.9	38.7
16.0	38.4	42.1	43.9	44.4	44.2	44.0	43.7	43.3	42.1	40.2	38.7	36.9	35.7	34.3
18.0		34.6	37.1	38.2	37.9	37.7	37.5	37.4	37.1	36.0	34.7	33.0	31.8	30.2
20.0			31.3	32.9	33.1	32.9	32.7	32.5	32.3	32.2	31.2	29.8	28.7	27.2
22.0			26.0	28.3	29.3	29.1	28.9	28.7	28.5	28.4	28.1	27.1	26.0	24.7
24.0				24.1	25.5	26.1	25.8	25.7	25.4	25.3	25.0	24.7	23.8	22.5
26.0					22.1	23.2	23.3	23.1	22.9	22.7	22.5	22.3	21.8	20.7
28.0						20.3	21.0	21.0	20.8	20.6	20.3	20.2	19.9	19.0
30.0						17.6	18.6	19.1	18.9	18.8	18.5	18.4	18.1	17.5
32.0							16.3	17.1	17.4	17.2	16.9	16.8	16.5	16.1
34.0								15.1	15.7	15.9	15.6	15.4	15.1	14.9
36.0									14.0	14.4	14.4	14.2	13.9	13.8
38.0										12.3	12.9	13.1	13.2	12.7
40.0											11.5	11.8	12.0	11.7
42.0												10.5	10.8	10.7
44.0													9.7	9.7
46.0														8.8
48.0														7.8
50.0														7.0

180t

KOBELCO 7150



定格総荷重表 主ブーム

■主ブーム

単位:ton

ブーム長さ (m)	18.29	21.34	24.38	27.43	30.48	33.53	36.58	39.62	42.67	45.72	48.77	51.82	54.86	57.91	60.96	64.01	67.06	70.10	73.15	76.20	79.25	82.30					
5.0	150.0																										
6.0	140.0	140.0																									
7.0	123.6	123.6	128.1	116.8																							
8.0	99.1	98.8	98.7	96.2	94.4																						
9.0	82.5	82.3	82.2	82.0	81.8	83.8	77.8																				
10.0	70.5	70.3	70.2	70.1	69.9	69.8	69.2	66.5	62.3	57.8																	
12.0	54.6	54.3	54.2	54.0	53.8	53.7	53.5	53.3	53.2	52.2	49.6	46.9	43.5	40.0													
14.0	44.5	44.2	44.0	43.9	43.6	43.5	43.2	43.1	42.9	42.7	42.6	41.8	40.3	38.1	37.0	36.2	33.5	30.3									
16.0	37.5	37.1	37.0	36.8	36.5	36.4	36.1	35.9	35.8	35.6	35.5	35.2	35.1	33.8	35.6	35.2	32.7	29.6	27.1	25.0	22.8	20.3					
18.0		32.0	31.8	31.6	31.3	31.1	30.8	30.7	30.6	30.4	30.2	30.0	29.8	29.6	30.3	30.1	30.1	28.8	26.4	24.4	22.1	19.7					
20.0			27.8	27.6	27.3	27.1	26.8	26.7	26.5	26.3	26.2	25.9	25.7	25.5	26.2	25.9	25.9	25.9	25.7	23.8	21.6	19.2					
22.0			24.7	24.4	24.2	24.0	23.7	23.5	23.4	23.1	23.0	22.8	22.5	22.3	22.9	22.6	22.7	22.6	22.4	22.3	21.0	18.6					
24.0				21.9	21.6	21.4	21.1	20.9	20.8	20.6	20.4	20.2	19.9	19.7	20.2	20.0	20.0	20.0	19.7	19.6	18.4	18.0					
26.0					19.5	19.3	19.0	18.8	18.7	18.4	18.2	18.0	17.7	17.6	18.0	17.8	17.8	17.7	17.5	17.4	17.2	16.7					
28.0						17.5	17.2	17.0	16.9	16.6	16.4	16.2	15.9	15.8	16.2	15.9	15.9	15.6	15.6	15.5	15.3	15.2					
30.0							16.1	15.7	15.5	15.4	15.1	14.9	14.7	14.4	14.3	14.6	14.3	14.3	14.0	13.9	13.7	13.6					
32.0								14.4	14.2	14.0	13.8	13.6	13.4	13.1	12.9	13.2	13.0	13.0	12.9	12.6	12.5	12.3	12.3				
34.0									13.1	12.9	12.7	12.5	12.2	11.9	11.8	12.0	11.8	11.8	11.7	11.4	11.3	11.1	11.1				
36.0										11.9	11.7	11.5	11.2	10.9	10.8	11.0	10.7	10.7	10.4	10.3	10.1	10.0					
38.0											11.1	10.8	10.6	10.3	10.1	9.9	10.1	9.8	9.8	9.5	9.3	9.1	9.1				
40.0												9.8	9.6	9.3	9.1	9.3	9.0	9.0	8.6	8.5	8.3	8.2					
42.0													8.9	8.6	8.4	8.5	8.2	8.2	8.2	7.9	7.8	7.6	7.5				
44.0														8.2	7.9	7.7	7.9	7.6	7.6	7.5	7.2	7.1	6.9	6.8			
46.0															7.7	7.4	7.2	7.3	7.0	6.9	6.6	6.5	6.2	6.1			
48.0																6.9	6.6	6.7	6.4	6.4	6.0	5.9	5.6	5.4			
50.0																	6.2	5.9	5.9	5.9	5.5	5.3	5.0	4.9			
52.0																		5.8	5.4	5.4	5.3	4.9	4.7	4.5	4.3		
54.0																			5.4	5.0	4.8	4.4	4.2	4.0	3.8		
56.0																				4.5	4.5	4.4	4.0	3.8	3.5	3.4	
58.0																					4.1	4.0	3.6	3.4	3.1	2.9	
60.0																						3.6	3.2	3.0	2.7	2.5	
62.0																							3.2	2.8	2.6	2.4	2.2

ライト上部ブーム / ヘビィ下部ブーム / マスト付

■主ブーム(カウンタウエイ54t)

単位:ton

ブーム長さ (m)	18.29	21.34	24.38	27.43	30.48	33.53	36.58	39.62	42.67	45.72	48.77	51.82	54.86	57.91	60.96	64.01	67.06	70.10	73.15	76.20	79.25	82.30					
5.0	150.0																										
6.0	140.0	140.0	135.1																								
7.0	123.6	123.5	123.0	118.8	108.1																						
8.0	101.4	101.4	101.4	101.4	101.4	95.6	88.0																				
9.0	84.5	84.4	84.4	84.4	84.4	84.3	83.7	78.7																			
10.0	72.3	72.2	72.2	72.1	72.1	72.0	71.9	71.8	70.2	64.9	60.1																
12.0	55.9	55.7	55.7	55.6	55.6	55.5	55.3	55.2	55.1	55.1	54.9	53.3	49.5	45.5													
14.0	45.3	45.2	45.1	45.0	44.9	44.8	44.6	44.5	44.5	44.4	44.2	44.0	43.9	43.2	41.3	38.5	35.2	32.8									
16.0	38.0	37.8	37.7	37.6	37.5	37.4	37.2	37.1	37.0	36.9	36.7	36.5	36.4	36.2	36.5	36.3	33.8	31.4	29.7	28.0	22.8	20.3					
18.0		32.4	32.3	32.2	32.1	32.0	31.7	31.6	31.5	31.4	31.2	31.0	30.9	30.7	31.0	30.7	30.1	29.9	28.0	26.5	22.1	19.9					
20.0			28.2	28.0	27.9	27.8	27.5	27.4	27.3	27.2	27.0	26.8	26.7	26.5	26.7	26.5	26.5	26.5	26.2	25.0	21.6	19.4					
22.0			24.9	24.8	24.6	24.5	24.2	24.1	24.0	23.9	23.7	23.5	23.4	23.1	23.4	23.1	23.1	23.1	22.9	22.7	21.0	18.9					
24.0				22.1	21.9	21.8	21.5	21.4	21.3	21.2	21.0	20.8	20.6	20.4	20.6	20.4	20.4	20.4	20.1	20.0	19.4	18.0					
26.0					19.8	19.6	19.3	19.2	19.1	19.0	18.7	18.5	18.4	18.1	18.4	18.1	18.1	18.1	17.9	17.7	17.5	16.7					
28.0						17.8	17.5	17.3	17.2	17.1	16.9	16.7	16.5	16.3	16.5	16.2	16.2	16.2	15.9	15.8	15.6	15.4					
30.0							16.2	15.9	15.6	15.5	15.3	15.1	14.9	14.7	14.9	14.6	14.6	14.6	14.3	14.2	14.0	13.9					
32.0								14.6	14.4	14.3	14.1	13.9	13.7	13.5	13.3	13.5	13.2	13.2	12.9	12.8	12.6	12.5					
34.0									13.2	13.1	13.0	12.7	12.5	12.3	12.1	12.3	12.0	12.0	11.7	11.6	11.4	11.3					
36.0										12.1	11.9	11.6	11.4	11.3	11.0	11.2	10.9	10.9	10.6	10.5	10.3	10.2					
38.0											11.1	11.0	10.7	10.5	10.3	10.1	10.3	10.0	10.0	9.7	9.5	9.4	9.3				
40.0												10.2	9.9	9.7	9.5	9.2	9.5	9.2	9.1	8.8	8.7	8.5	8.4				
42.0													9.2	9.0	8.8	8.5	8.7	8.4	8.4	8.1	7.9	7.7	7.6				
44.0														8.3	8.1	7.8	8.0	7.7	7.7	7.4	7.3	7.1	7.0				
46.0															7.7	7.5	7.2	7.4	7.1	7.1	6.8	6.6	6.4	6.2			
48.0																7.0	6.7	6.9	6.6	6.6	6.2	6.0	5.7	5.6			
50.0																	6.2	6.4	6.1	6.0	5.6	5.4	5.1	5.0			
52.0																		5.5	5.6	5.6	5.4	5.1	4.9	4.6	4.4		
54.0																			5.1	5.1	4.9	4.6	4.4	4.1	3.9		
56.0																				4.6	4.6	4.5	4.1	3.9	3.6	3.4	
58.0																					4.2	4.1	3.7	3.5	3.2	3.0	
60.0																						3.7	3.3	3.1	2.8	2.6	
62.0																							3.3	2.9	2.7	2.4	2.2

ライト上部ブーム / ヘビィ下部ブーム / マスト付

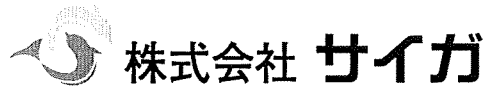
■主ブーム(カウンタウエイ62.3t + カーボディウエイ20t付)

単位:ton

ブーム長さ (m)	18.29	21.34	24.38	27.43	30.48	33.53	36.58	39.62	42.67	45.72	48.77	51.82	54.86	57.91	60.96	64.01	67.06	70.10	73.15	76.20	79.25	82.30	
5.0	150.0																						
6.0	140.0	140.0	135.1																				
7.0	123.6	123.5	123.0	118.8	108.1																		
8.0	104.8	104.6	104.0	103.2	99.6	95.6	88.0																
9.0	92.0	92.0	92.0	91.2	88.3	85.5	83.7	78.7															

180t

KOBELCO 7150

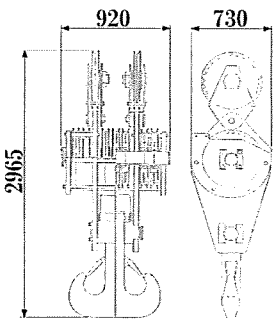


傾斜ジブ ジブ吊

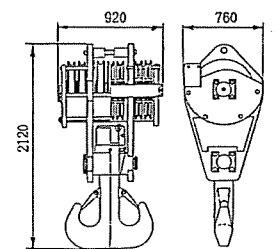
■ジブ吊

ブーム長さ(m)		45.72								48.77								51.82								単位:ton
ジブ長さ(m)		12.19		18.29		24.38		30.48		12.19		18.29		24.38		30.48		12.19		18.29		24.38		30.48		
ジブオフセット角		30°	10°	30°	10°	30°	10°	30°	10°	30°	10°	30°	10°	30°	10°	30°	10°	30°	10°	30°	10°	30°	10°	30°		
作業半径(m)	14.0																									
	16.0																									
	18.0																									
	20.0	13.0	12.0							13.0	12.0									12.0						
	22.0	13.0	12.0							13.0	12.0									13.0	12.0					
	24.0	13.0	12.0	8.0	8.0					13.0	12.0	8.0	8.0							13.0	12.0	8.0	8.0		4.0	
	26.0	13.0	12.0	8.0	7.8	6.0	4.0			13.0	12.0	8.0	8.0	4.0						13.0	12.0	8.0	8.0		4.0	
	28.0	12.6	12.0	8.0	7.6	6.0	4.0			13.0	12.0	8.0	7.8	6.0	4.0					13.0	12.0	8.0	7.8	6.0	4.0	
	30.0	12.3	12.0	8.0	7.4	6.0	4.0	3.0		12.6	12.0	8.0	7.6	6.0	4.0	3.0				12.7	12.0	8.0	7.6	6.0	4.0	
	32.0	11.9	12.0	8.0	7.3	6.0	4.0	3.0		12.3	12.0	8.0	7.4	6.0	4.0	3.0				12.5	12.0	8.0	7.4	6.0	4.0	3.0
	34.0	11.5	11.5	8.0	7.1	6.0	4.0	3.0		11.9	12.0	8.0	7.2	6.0	4.0	3.0				12.2	12.0	8.0	7.3	6.0	4.0	3.0
	36.0	11.2	11.1	7.8	6.9	5.8	3.9	3.0		11.5	11.5	8.0	7.0	5.9	4.0	3.0				11.2	11.2	8.0	7.1	6.0	4.0	3.0
	38.0	10.8	10.6	7.6	6.7	5.7	3.7	3.0		10.6	10.6	7.8	6.8	5.8	3.8	3.0				10.3	10.3	7.8	6.9	5.8	3.9	3.0
	40.0	10.1	10.1	7.4	6.5	5.5	3.6	3.0		9.8	9.8	7.6	6.6	5.6	3.7	3.0				9.6	9.6	7.6	6.8	5.7	3.8	3.0
	42.0									9.1	9.1	7.4	6.4	5.4	3.5	3.0				8.9	8.9	7.4	6.6	5.5	3.6	3.0
44.0																			8.2	8.2	7.2	6.4	5.4	3.5	2.9	
46.0																			7.7	7.7	7.0	6.2	5.2	3.4	2.8	

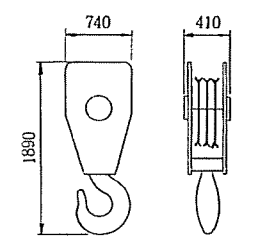
■フック



180tフック : 2.80ton



150tフック : 2.20ton



65tフック : 1.10ton

■ジブ吊

ブーム長さ(m)		54.86								57.91								60.96								単位:ton
ジブ長さ(m)		12.19		18.29		24.38		30.48		12.19		18.29		24.38		30.48		12.19		18.29		24.38		30.48		
ジブオフセット角		30°	10°	30°	10°	30°	10°	30°	10°	30°	10°	30°	10°	30°	10°	30°	10°	30°	10°	30°	10°	30°	10°	30°		
作業半径(m)	16.0																									
	18.0			12.0																						
	20.0	13.0	12.0							13.0	12.0									13.0	12.0					
	22.0	13.0	12.0			8.0				13.0	12.0			8.0						13.0	12.0			8.0		
	24.0	13.0	12.0	8.0	8.0			4.0		13.0	12.0	8.0	8.0			4.0				13.0	12.0	8.0	8.0		4.0	
	26.0	13.0	12.0	8.0	8.0			4.0		13.0	12.0	8.0	8.0			4.0				13.0	12.0	8.0	8.0		4.0	
	28.0	13.0	12.0	8.0	8.0	6.0	4.0			13.0	12.0	8.0	8.0	6.0	4.0					13.0	12.0	8.0	8.0		4.0	
	30.0	13.0	12.0	8.0	7.8	6.0	4.0			13.0	12.0	8.0	8.0	6.0	4.0					13.0	12.0	8.0	8.0	6.0	4.0	
	32.0	12.4	12.0	8.0	7.6	6.0	4.0	3.0		12.9	12.0	8.0	7.8	6.0	4.0	3.0				13.0	12.0	8.0	7.8	6.0	4.0	3.0
	34.0	11.9	11.9	8.0	7.4	6.0	4.0	3.0		11.8	11.8	8.0	7.6	6.0	4.0	3.0				12.0	12.0	8.0	7.6	6.0	4.0	3.0
	36.0	10.9	10.9	8.0	7.2	6.0	4.0	3.0		10.8	10.8	8.0	7.4	6.0	4.0	3.0				11.0	11.0	8.0	7.5	6.0	4.0	3.0
	38.0	10.1	10.1	8.0	7.1	5.9	4.0	3.0		9.9	9.9	8.0	7.2	6.0	4.0	3.0				10.1	10.1	8.0	7.3	6.0	4.0	3.0
	40.0	9.3	9.3	7.8	6.9	5.7	3.9	3.0		9.1	9.1	8.0	7.0	5.9	4.0	3.0				9.3	9.3	8.0	7.1	5.9	4.0	3.0
	42.0	8.6	8.6	7.6	6.7	5.6	3.8	3.0		8.4	8.4	7.7	6.8	5.7	3.9	3.0				8.5	8.5	8.0	6.9	5.8	3.9	3.0
	44.0	7.9	7.9	7.3	6.5	5.5	3.6	2.9		7.7	7.7	7.5	6.6	5.6	3.7	3.0				7.9	7.9	7.9	6.7	5.7	3.8	3.0
46.0	7.4	7.4	7.1	6.3	5.3	3.5	2.9		7.2	7.2	7.2	6.4	5.4	3.6	2.9				7.3	7.3	7.3	6.6	5.6	3.7	2.9	
48.0	6.9	6.9	6.9	6.1	5.2	3.4	2.8		6.6	6.6	6.6	6.2	5.3	3.4	2.8				6.7	6.7	6.7	6.4	5.4	3.5	2.9	
50.0									6.2	6.2	6.2	6.0	5.1	3.3	2.8				6.2	6.2	6.2	6.2	5.3	3.4	2.8	
52.0																			5.8	5.8	5.8	5.8	5.2	3.3	2.8	
54.0																			5.4	5.4	5.4	5.4	5.1	3.2	2.7	

■ジブ吊

ブーム長さ(m)		64.01								67.06								70.10								73.15								単位:ton
ジブ長さ(m)		12.19		18.29		24.38		30.48		12.19		18.29		24.38		30.48		12.19		18.29		24.38		30.48		12.19		18.29		24.38		30.48		
ジブオフセット角		30°	10°	30°	10°	30°	10°	30°	10°	30°	10°	30°	10°	30°	10°	30°	10°	30°	10°	30°	10°	30°	10°	30°	10°	30°	10°	30°	10°	30°				
作業半径(m)	18.0																																	
	20.0			12.0																														
	22.0	13.0	12.0							13.0	12.0										13.0	12.0												
	24.0	13.0	12.0			8.0				13.0	12.0			8.0							13.0	12.0			8.0									
	26.0	13.0	12.0	8.0	8.0			4.0		13.0	12.0	8.0	8.0			4.0				13.0	12.0	8.0	8.0			4.0								
	28.0	13.0	12.0	8.0	8.0			4.0		13.0	12.0	8.0	8.0			4.0				13.0	12.0	8.0	8.0			4.0								
	30.0	13.0	12.0	8.0	8.0	6.0	4.0			13.0	12.0	8.0	8.0	6.0	4.0					13.0	12.0	8.0	8.0	6.0	4.0									
	32.0	13.0	12.0	8.0	8.0	6.0	4.0			13.0	12.0	8.0	8.0	6.0	4.0					12.9	12.0	8.0	8.0	6.0	4.0									
	34.0	11.8	11.8	8.0	7.8	6.0	4.0	3.0		11.8	11.8	8.0	7.8	6.0	4.0	3.0				11.7	11.7	8.0	7.8	6.0	4.0	3.0								
	36.0	10.7	10.7	8.0	7.6	6.0	4.0	3.0		10.7	10.7	8.0	7.6	6.0	4.0	3.0				10.7	10.7	8.0	7.7	6.0	4.0	3.0								
	38.0	9.8	9.8	8.0	7.4	6.0	4.0	3.0		9.8	9.8	8.0	7.4	6.0	4.0	3.0				9.8	9.8	8.0	7.5	6.0	4.0	3.0								
	40.0	9.0	9.0	8.0	7.2	6.0	4.0	3.0		9.0	9.0	8.0	7.2	6.0	4.0	3.0				8.9	8.9	8.0	7.4	6.0	4.0	3.0								
	42.0	8.2	8.2	8.0	7.0	5.9	4.0	3.0		8.2	8.2	8.0	7.0	5.9	4.0	3.0				8.2	8.2	8.0	7.2	6.0	4.0	3.0								
	44.0	7.6	7.6	7.6	6.8	5.7	3.9	3.0		7.6	7.6	7.6	6.8	5.7	3.9	3.0				7.5	7.5	7.5	7.1	5.8	4.0	3.0								
	46.0	7.0	7.0	7.0	6.6	5.6	3.8	3.0		7.0	7.0	7.0	6.6	5.6	3.8	3.0				6.9	6.9	6.9	6.9	5.6	3.9	3.0								
48.0	6.4	6.4	6.4	6.4	5.4	3.7	2.9		6.4	6.4	6.4	6.4	5.4	3.7	3.0				6.4	6.4	6.4	6.4	5.4	3.8	3.0									
50.0	5.9	5.9	5.9	5.9	5.3	3.6	2.9		5.9	5.9	5.9	5.9	5.3	3.6	2.9				5.9	5.9	5.9	5.9	5.2	3.7	3.0									
52.0	5.4	5.4	5.4	5.4	5.1	3.5	2.8		5.4	5.4	5.4	5.4	5.1	3.5	2.8				5.3	5.3	5.3	5.3	5.0	3.6	2.9									
54.0	5.0	5.0	5.0	5.0	5.0	3.4	2.8		5.0	5.0	5.0	5.0	5.0	3.4	2.8																			

180t

KOBELCO 7150



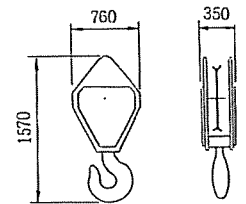
傾斜ジブ ジブ吊

■ジブ吊(カウンタウエイ62.3t + カーボディウエイ20t付)

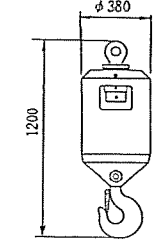
単位:ton

ブーム長さ(m)		45.72								48.77								51.82								
ジブ長さ(m)		12.19		18.29		24.38		30.48		12.19		18.29		24.38		30.48		12.19		18.29		24.38		30.48		
ジブオフセット角度		30°	10°	30°	10°	30°	10°	30°	10°	30°	10°	30°	10°	30°	10°	30°	10°	30°	10°	30°	10°	30°	10°	30°		
作業半径(m)	14.0																									
	16.0																									
	18.0																									
	20.0	13.0	12.0								13.0	12.0								12.0						
	22.0	13.0	12.0								13.0	12.0								13.0	12.0					
	24.0	13.0	12.0	8.0	8.0						13.0	12.0	8.0	8.0						13.0	12.0	8.0	8.0		4.0	
	26.0	13.0	12.0	8.0	7.8	6.0	4.0				13.0	12.0	8.0	8.0						13.0	12.0	8.0	8.0		4.0	
	28.0	12.6	12.0	8.0	7.6	6.0	4.0				13.0	12.0	8.0	7.8	6.0	4.0				13.0	12.0	8.0	7.8	6.0	4.0	
	30.0	12.3	12.0	8.0	7.4	6.0	4.0				12.6	12.0	8.0	7.6	6.0	4.0				13.0	12.0	8.0	7.6	6.0	4.0	
	32.0	11.9	12.0	8.0	7.3	6.0	4.0	3.0			12.3	12.0	8.0	7.4	6.0	4.0	3.0			12.6	12.0	8.0	7.4	6.0	4.0	3.0
	34.0	11.5	11.5	8.0	7.1	6.0	4.0	3.0	11.9	12.0	8.0	7.2	6.0	4.0	3.0	12.2	12.0	8.0	7.3	6.0	4.0	3.0				
	36.0	11.2	11.1	7.8	6.9	5.8	3.9	3.0	11.5	11.5	8.0	7.0	5.9	4.0	3.0	11.7	12.0	8.0	7.1	6.0	4.0	3.0				
	38.0	10.8	10.6	7.6	6.7	5.7	3.7	3.0	11.1	11.0	7.8	6.8	5.8	3.8	3.0	11.3	11.5	7.8	6.9	5.8	3.9	3.0				
	40.0	10.6	10.1	7.4	6.5	5.5	3.6	3.0	10.8	10.5	7.6	6.6	5.6	3.7	3.0	11.0	11.0	7.6	6.8	5.7	3.8	3.0				
	42.0								10.5	10.1	7.4	6.4	5.4	3.5	3.0	10.6	10.5	7.4	6.6	5.5	3.6	3.0				
	44.0																									
46.0																										

■フック



25tフック : 0.70ton



12tボールフック : 0.45ton

■ジブ吊(カウンタウエイ62.3t + カーボディウエイ20t付)

単位:ton

ブーム長さ(m)		54.86								57.91								60.96								
ジブ長さ(m)		12.19		18.29		24.38		30.48		12.19		18.29		24.38		30.48		12.19		18.29		24.38		30.48		
ジブオフセット角度		30°	10°	30°	10°	30°	10°	30°	10°	30°	10°	30°	10°	30°	10°	30°	10°	30°	10°	30°	10°	30°	10°	30°		
作業半径(m)	16.0																									
	18.0																									
	20.0	13.0	12.0								13.0	12.0								13.0	12.0					
	22.0	13.0	12.0								13.0	12.0								13.0	12.0					
	24.0	13.0	12.0	8.0	8.0						13.0	12.0	8.0	8.0						13.0	12.0	8.0	8.0		4.0	
	26.0	13.0	12.0	8.0	8.0						13.0	12.0	8.0	8.0						13.0	12.0	8.0	8.0		4.0	
	28.0	13.0	12.0	8.0	8.0	6.0	4.0				13.0	12.0	8.0	8.0	6.0	4.0				13.0	12.0	8.0	8.0		4.0	
	30.0	13.0	12.0	8.0	7.8	6.0	4.0				13.0	12.0	8.0	8.0	6.0	4.0				13.0	12.0	8.0	8.0	6.0	4.0	
	32.0	12.6	12.0	8.0	7.6	6.0	4.0	3.0			13.0	12.0	8.0	7.8	6.0	4.0	3.0			13.0	12.0	8.0	7.8	6.0	4.0	3.0
	34.0	12.2	12.0	8.0	7.4	6.0	4.0	3.0	12.5	12.0	8.0	7.6	6.0	4.0	3.0	12.7	12.0	8.0	7.6	6.0	4.0	3.0				
	36.0	11.8	12.0	8.0	7.2	6.0	4.0	3.0	12.1	12.0	8.0	7.4	6.0	4.0	3.0	12.4	12.0	8.0	7.5	6.0	4.0	3.0				
	38.0	11.5	11.6	8.0	7.1	5.9	4.0	3.0	11.6	12.0	8.0	7.2	6.0	4.0	3.0	12.1	12.0	8.0	7.3	6.0	4.0	3.0				
	40.0	11.1	11.1	7.8	6.9	5.7	3.9	3.0	11.2	11.7	8.0	7.0	5.9	4.0	3.0	11.9	11.9	8.0	7.1	5.9	4.0	3.0				
	42.0	10.7	10.7	7.6	6.7	5.6	3.8	3.0	10.7	10.7	7.8	6.8	5.7	3.9	3.0	11.1	11.1	8.0	7.0	5.8	3.9	3.0				
	44.0	9.7	9.7	7.3	6.5	5.5	3.6	2.9	9.7	9.7	7.6	6.6	5.6	3.7	3.0	10.3	10.3	7.9	6.8	5.7	3.8	3.0				
	46.0	8.7	8.7	7.1	6.3	5.3	3.5	2.9	8.8	8.8	7.4	6.4	5.4	3.6	2.9	9.6	9.6	7.7	6.7	5.6	3.7	2.9				
48.0	7.8	7.8	6.9	6.1	5.2	3.4	2.8	7.9	7.9	7.2	6.2	5.3	3.4	2.9	8.9	8.9	7.5	6.5	5.4	3.5	2.9					
50.0								7.0	7.0	7.0	6.0	5.1	3.3	2.8				8.3	8.3	7.4	6.3	5.3	3.4	2.8		
52.0																			7.8	7.8	7.2	6.2	5.2	3.3	2.8	
54.0																			7.3	7.3	7.0	6.0	5.1	3.2	2.7	

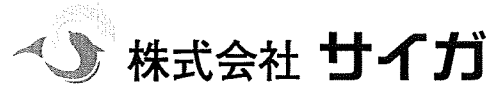
■ジブ吊(カウンタウエイ62.3t + カーボディウエイ20t付)

単位:ton

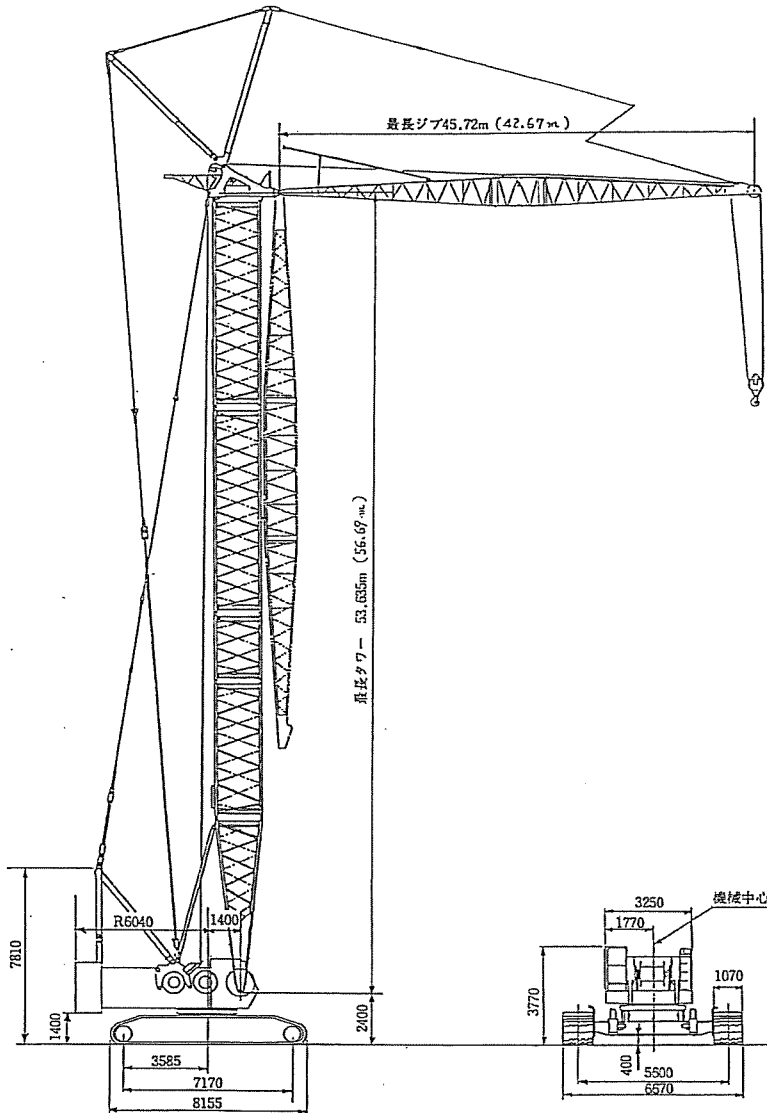
ブーム長さ(m)		64.01								67.06								70.10								73.15							
ジブ長さ(m)		12.19		18.29		24.38		30.48		12.19		18.29		24.38		30.48		12.19		18.29		24.38		30.48		12.19		18.29		24.38		30.48	
ジブオフセット角度		30°	10°	30°	10°	30°	10°	30°	10°	30°	10°	30°	10°	30°	10°	30°	10°	30°	10°	30°	10°	30°	10°	30°	10°	30°	10°	30°	10°	30°	10°	30°	
作業半径(m)	18.0																																
	20.0																																
	22.0	13.0	12.0								13.0	12.0								13.0	12.0												
	24.0	13.0	12.0								13.0	12.0								13.0	12.0												
	26.0	13.0	12.0	8.0	8.0						13.0	12.0	8.0	8.0						13.0	12.0	8.0	8.0										
	28.0	13.0	12.0	8.0	8.0						13.0	12.0	8.0	8.0						13.0	12.0	8.0	8.0										
	30.0	13.0	12.0	8.0	8.0	6.0	4.0				13.0	12.0	8.0	8.0	6.0	4.0				13.0	12.0	8.0	8.0	6.0	4.0								
	32.0	13.0	12.0	8.0	8.0	6.0	4.0				13.0	12.0	8.0	8.0	6.0	4.0				13.0	12.0	8.0	8.0	6.0	4.0								
	34.0	13.0	12.0	8.0	7.8	6.0	4.0	3.0			12.6	12.0	8.0	7.8	6.0	4.0	3.0			12.4	12.0	8.0	8.0	6.0	4.0	3.0							
	36.0	12.5	12.0	8.0	7.6	6.0	4.0	3.0	12.2	12.0	8.0	7.7	6.0	4.0	3.0	11.9	12.0	8.0	7.8	6.0	4.0	3.0											
	38.0	12.1	12.0	8.0	7.4	6.0	4.0	3.0	11.8	12.0	8.0	7.5	6.0	4.0	3.0	11.4	11.5	8.0	7.6	6.0	4.0	3.0											
	40.0	11.6	11.6	8.0	7.2	6.0	4.0	3.0	11.5	11.6	8.0	7.3	6.0	4.0	3.0	10.9	11.1	8.0	7.4	6.0	4.0	3.0											
	42.0	10.8	10.8	8.0	7.0	5.9	4.0	3.0	10.8	10.8	8.0	7.2	5.9	4.0	3.0	10.4	10.7	8.0	7.3	6.0	4.0	3.0											
	44.0	10.0	10.0	8.0	6.8	5.7	3.9	3.0	10.0	10.0	8.0	7.0	5.8	3.9	3.0	9.9	9.9	7.8	7.1	5.9	4.0	3.0											
	46.0	9.3	9.3	7.8	6.6	5.6	3.8	3.0	9.3	9.3	8.0	6.8	5.7	3.8	3.0	9.2	9.2	7.6	6.9	5.8	3.9	3.0											
	48.0	8.6	8.6	7.6	6.4	5.5	3.7	2.9	8.6	8.6	7.8	6.7	5.6	3.7	3.0	8.5	8.5	7.5	6.8	5.7	3.8	3.0											
50.0	8.0	8.0	7.5	6.3	5.4	3.6	2.9	8.0	8.0	7.6	6.5	5.5	3.6	2.9	7.9	7.9	7.3	6.6	5.6	3.7	3.0												
52.0	7.5	7.5	7.3	6.2	5.3	3.5	2.8	7.5	7.5	7.4	6.3	5.4	3.5	2.8	7.3	7.4	7.1	6.4	5.4	3.6	2.9												
54.0	7.0	7.0	6.8	6.1	5.2	3.4	2.8	7.0	7.0	6.9	6.2	5.2	3.4	2.8	6.8	6.9	6.9	6.2	5.3														

180t

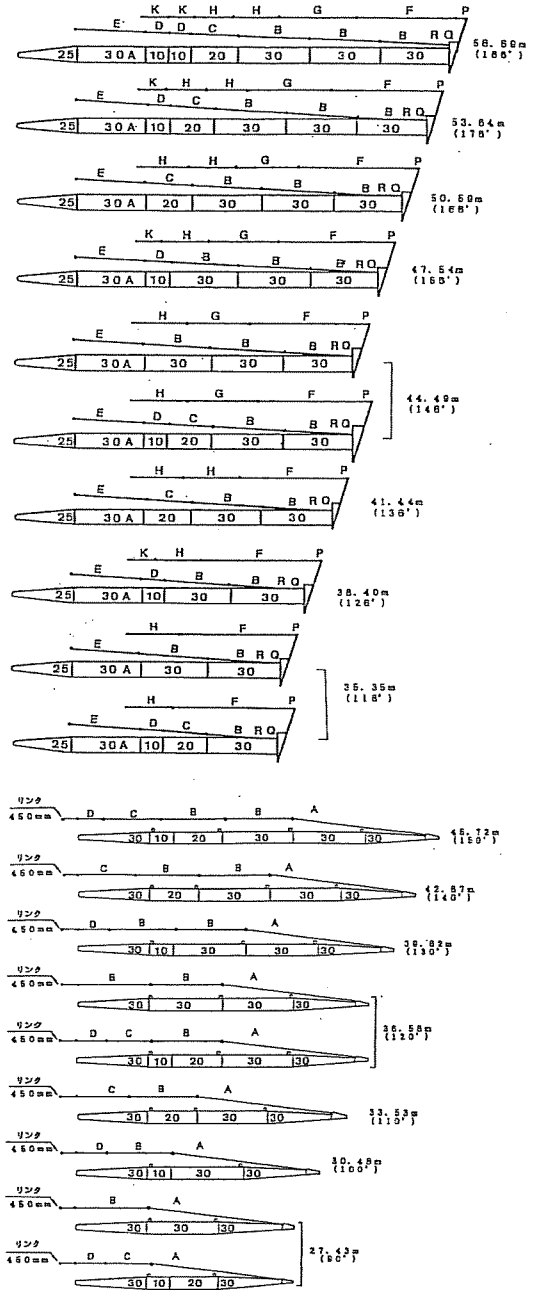
KOBELCO 7150



■全体図



■ブーム及びジブ構成



タワーとジブの組合せ

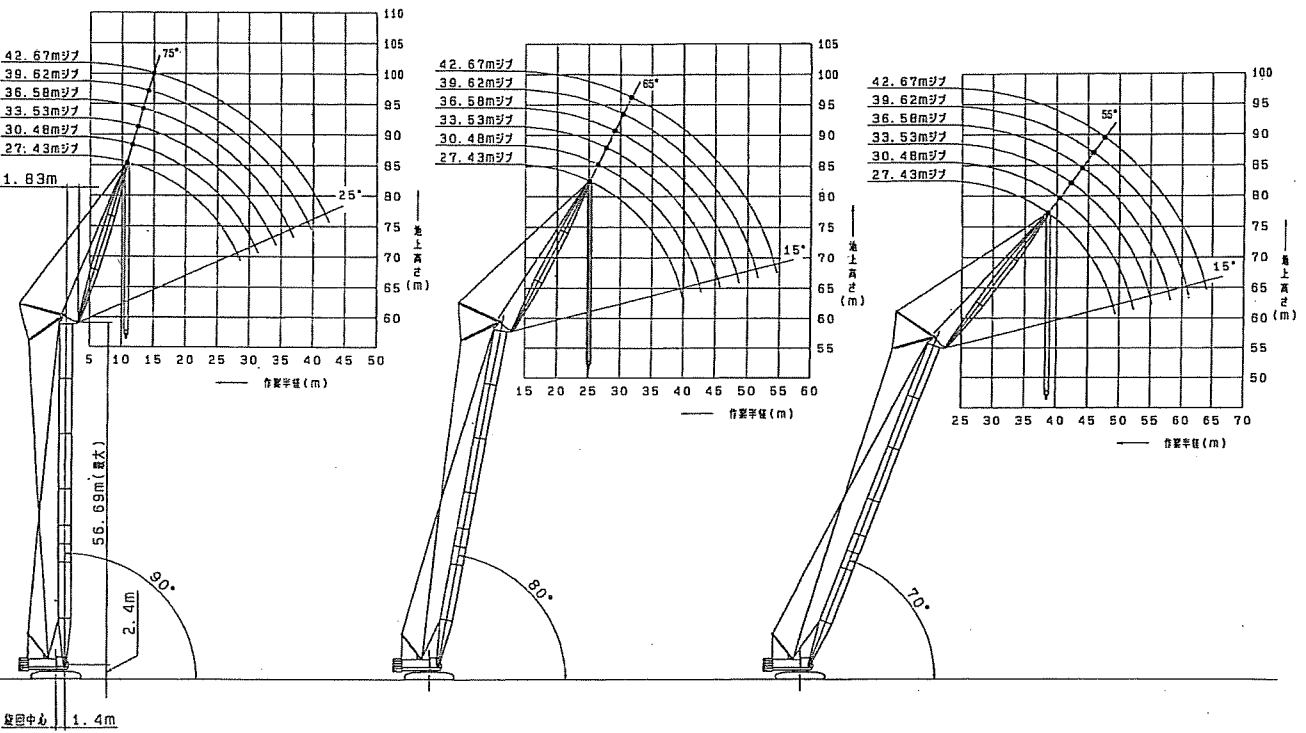
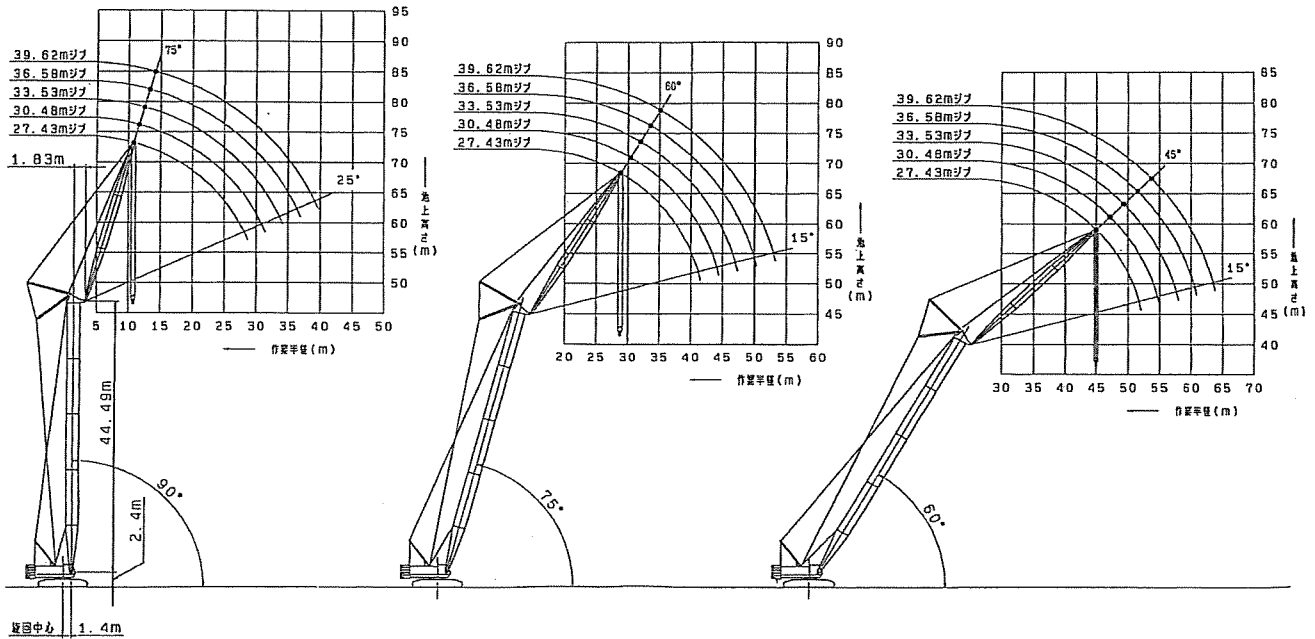
ジブ長 Jib Length	27.43m (90)	33.45m (109)	33.53m (110)	38.55m (126)	39.62m (130)	42.67m (140)	45.72m (150)	タワー 傾斜角 Tower Tilt Angle	取扱 Manual
35.35m (116)	○	○	×	×	×	×	×	60°-30°	×
38.45m (126)	○	○	○	×	×	×	×	60°-50°	×
41.44m (136)	○	○	○	○	×	×	×	60°-20°	×
44.49m (146)	○	○	○	○	○	×	×	60°-50°	×
47.54m (156)	○	○	○	○	○	○	×	70°-20°	×
50.59m (166)	※○	○	○	○	○	○	○	70°-50°	×
53.64m (176)	※○	※○	○	○	○	○	○	70°-60°	○
56.69m (186)	※○	※○	○	○	○	○	○	70°-60°	○
使用フック Hook	85 t	55 t	25 t	25 t	25 t	25 t	25 t		

表中印印のタワーとジブの組合せの場合は、必ずジブ
先端のワイヤを使用してください。

ガイドライン一覧表

記号	ガイドライン寸法 Guide Line Dimension	P/N
	径 (mm) 長さ (m)	
A	S2 18.62	2430R191D19F1
B	S2 9.14	* D3F1
C	S2 6.10	* D2F1
D	S2 3.05	* D1F1
E	S2 7.04	2430R191D20F1
F	S6 16.20	2430U168D19F1
G	S6 9.14	* D3F1
H	S6 6.10	* D2F1
K	S6 3.05	2430U108D1F1
P	リンク 0.30	2406P2734
Q	リンク 0.38	2406P2720
R	リンク 0.17	2406P2721

■ 作動範囲図



180t

KOBELCO 7150



株式会社 サイガ

タワー ジブ吊

■タワー・ジブ吊 単位:ton

ブーム長さ (m)		35.35						27.43						38.40					
ジブ長さ (m)		27.43		30.48		30.48		27.43		30.48		33.53		30.48		33.53			
タワー角度 (度)		90°	75°	60°	90°	75°	60°	90°	75°	60°	90°	75°	60°	90°	75°	60°			
作業半径 (m)	10.0	10.8m/20.0						10.8m/20.0											
	11.0	20.0			11.6m/20.0			20.0				11.6m/20.0							
	12.0	20.0			20.0			20.0				20.0			12.4m/19.3				
	13.0	20.0			20.0			20.0				20.0			19.3				
	14.0	20.0			20.0			20.0				20.0			19.3				
	15.0	15.8m/20.0			15.8m/20.0			15.8m/20.0				15.8m/20.0			15.8m/19.3				
	16.0	19.6			19.6			19.6				19.6			19.0				
	18.0	17.8			17.8			17.8				17.8			17.8				
	20.0	16.2			16.2			16.2				16.2			16.2				
	22.0	14.8			14.8			14.8				14.8			14.8				
	24.0	13.5			13.5			13.5				13.5			13.5				
	26.0	12.2	26.4m/12.0		12.2			12.2	27.2m/11.5			12.2			12.2				
	28.0	11.0	11.0		11.0	28.0m/11.0		11.0	11.0			11.0	28.8m/10.6		11.0				
	30.0	28.1m/10.8	9.9		9.9	9.9		9.9	28.1m/10.8	9.9		9.9	9.9	30.4m/9.7	9.9				
	32.0		9.1		30.9m/9.5	9.1		9.1		9.1		30.9m/9.5	9.1		9.1				
	34.0		8.4		8.4	8.4		8.4		8.4		8.4		33.7m/8.5	8.4				
36.0		7.7		7.7	7.7		7.7		7.7		7.7		7.7	7.7					
38.0		7.1		7.1	7.1		7.1		7.1		7.1		7.1	7.1					
40.0		6.5	40.4m/6.4	6.5	6.5		6.5	39.6m/6.6	6.5	41.9m/6.0	6.5	6.5	6.5	6.5					
42.0		6.0		6.0	41.7m/6.1	42.6m/5.9	6.0		6.0		6.0		6.0	6.0					
44.0		5.6		5.6	5.6		5.6		5.6		42.5m/5.9	44.1m/5.6	5.6	5.6					
46.0		5.1		5.1	5.1		5.1		5.1		5.1		5.1	45.5m/5.2	46.3m/5.0				
48.0		4.7	47.2m/4.9	4.7	4.7		4.7		4.7		4.7		4.7	4.7					
50.0		4.4		4.4	4.4		4.4		4.4		4.4		4.4	4.4					
52.0		4.1		4.1	4.1		4.1	48.7m/4.6	4.1		4.1		4.1	4.1					
54.0		3.8		3.8	50.1m/4.4		3.8		3.8		51.6m/4.2		3.8	3.8					
56.0		3.5		3.5			3.5		3.5				3.5	3.5					
58.0		3.2		3.2			3.2		3.2				3.2	3.2					
60.0		3.0		3.0			3.0		3.0				3.0	3.0					
62.0		2.8		2.8			2.8		2.8				2.8	2.8					
64.0		2.6		2.6			2.6		2.6				2.6	2.6					
66.0		2.4		2.4			2.4		2.4				2.4	2.4					
68.0		2.2		2.2			2.2		2.2				2.2	2.2					
70.0		2.0		2.0			2.0		2.0				2.0	2.0					
72.0		1.8		1.8			1.8		1.8				1.8	1.8					
74.0		1.6		1.6			1.6		1.6				1.6	1.6					
76.0		1.4		1.4			1.4		1.4				1.4	1.4					
78.0		1.2		1.2			1.2		1.2				1.2	1.2					
80.0		1.0		1.0			1.0		1.0				1.0	1.0					
82.0		0.8		0.8			0.8		0.8				0.8	0.8					
84.0		0.6		0.6			0.6		0.6				0.6	0.6					

■タワー・ジブ吊 単位:ton

ブーム長さ (m)		27.43						30.48						41.44					
ジブ長さ (m)		27.43		30.48		33.53		36.58		33.53		36.58		39.62		36.58			
タワー角度 (度)		90°	75°	60°	90°	75°	60°	90°	75°	60°	90°	75°	60°	90°	75°	60°			
作業半径 (m)	10.0	10.8m/20.0						10.8m/20.0											
	11.0	20.0			11.6m/20.0			20.0				11.6m/20.0							
	12.0	20.0			20.0			20.0				20.0			12.4m/19.3				
	13.0	20.0			20.0			20.0				20.0			19.3				
	14.0	20.0			20.0			20.0				20.0			19.3				
	15.0	15.8m/20.0			15.8m/20.0			15.8m/20.0				15.8m/20.0			15.8m/19.3				
	16.0	19.6			19.6			19.6				19.6			19.0				
	18.0	17.8			17.8			17.8				17.8			17.8				
	20.0	16.2			16.2			16.2				16.2			16.2				
	22.0	14.8			14.8			14.8				14.8			14.8				
	24.0	13.5			13.5			13.5				13.5			13.5				
	26.0	12.2			12.2			12.2				12.2			12.2				
	28.0	11.0	28.0m/11.0		11.0	29.6m/10.1		11.0	11.0			11.0			11.0				
	30.0	28.1m/10.8	9.9		9.9	9.9		9.9	31.2m/9.4	9.9		9.9			9.9				
	32.0		9.1		30.9m/9.5	9.1		9.1		9.1		9.1			9.1				
	34.0		8.4		8.4	8.4		8.4	33.7m/8.5	8.4		8.4			8.4				
36.0		7.7		7.7	7.7		7.7		7.7		7.7			7.7					
38.0		7.1		7.1	7.1		7.1		7.1		7.1			7.1					
40.0		6.5		6.5	6.5		6.5		6.5		6.5			6.5					
42.0		6.0		6.0	6.0		6.0		6.0		6.0			6.0					
44.0		5.6	40.4m/6.4	43.4m/5.7	5.6		5.6	43.3m/5.7	45.6m/5.2	5.6	5.6			5.6					
46.0		5.1		5.1	5.1		5.1		5.1		5.1			5.1					
48.0		4.7		4.7	4.7		4.7		4.7		4.7			4.7					
50.0		4.4		4.4	4.4		4.4	46.3m/5.0	4.4		4.4			4.4					
52.0		4.1		4.1	4.1		4.1		4.1		4.1			4.1					
54.0		3.8		3.8	50.2m/4.4		3.8		3.8		3.8			3.8					
56.0		3.5		3.5	3.5		3.5		3.5		3.5			3.5					
58.0		3.2		3.2	3.2		3.2		3.2		3.2			3.2					
60.0		3.0		3.0	3.0		3.0		3.0		3.0			3.0					
62.0		2.8		2.8	2.8		2.8		2.8		2.8			2.8					
64.0		2.6		2.6	2.6		2.6		2.6		2.6			2.6					
66.0		2.4		2.4	2.4		2.4		2.4		2.4			2.4					
68.0		2.2		2.2	2.2		2.2		2.2		2.2			2.2					
70.0		2.0		2.0	2.0		2.0		2.0		2.0			2.0					
72.0		1.8		1.8	1.8		1.8		1.8		1.8			1.8					
74.0		1.6		1.6	1.6		1.6		1.6		1.6			1.6					
76.0		1.4		1.4	1.4		1.4		1.4		1.4			1.4					
78.0		1.2		1.2	1.2		1.2		1.2		1.2			1.2					
80.0		1.0		1.0	1.0		1.0		1.0		1.0			1.0					
82.0		0.8		0.8	0.8		0.8		0.8		0.8			0.8					
84.0		0.6		0.6	0.6		0.6		0.6		0.6			0.6					

■タワー・ジブ吊 単位:ton

ブーム長さ (m)		27.43						30.48						33.53						36.58						39.62					
ジブ長さ (m)		27.43		30.48		33.53		36.58		33.53		36.58		39.62		36.58		39.62		36.58		39.62		36.58		39.62					
タワー角度 (度)		90°	75°	60°	90°	75°	60°	90°	75°	60°	90°	75°	60°	90°	75°	60°	90°	75°	60°	90°	75°	60°	90°	75°	60°						
作業半径 (m)	10.0	10.8m/20.0						10.8m/20.0																							
	11.0	20.0			11.6m/20.0			20.0				11.6m/20.0																			
	12.0	20.0			20.0			20.0				20.0																			
	13.0	20.0			20.0			20.0				20.0																			
	14.0	20.0			20.0			20.0				20.0																			
	15.0	15.8m/20.0			15.8m/20.0			15.8m/20.0				15.8m/20.0																			
	16.0	19.6			19.6			19.6				19.6																			
	18.0	17.8			17.8			17.8				17.8																			
	20.0	16.2			16.2			16.2				16.2																			
	22.0	14.8			14.8			14.8				14.8																			
	24.0	13.5			13.5			13.5				13.5																			
	26.0	12.2			12.2			12.2				12.2																			
	28.0	11.0	28.8m/10.6		11.0	30.4m/9.7		11.0	11.0			11.0																			
	30.0	28.1m/10.8	9.9		9.9	9.9		9.9	32.0m/9.1	9.9		9.9																			
	32.0		9.1		30.9m/9.5	9.1		9.1		9.1		9.1																			

180t

KOBELCO 7150



株式会社 サイガ

タワー シブ吊

■タワー・シブ吊 単位:ton

ブーム長さ (m)		50.59																					
ジブ長さ (m)		27.43			30.48			33.53			36.58			39.62			42.67			45.72			
タワー角度 (度)		90°	80°	70°	90°	80°	70°	90°	80°	70°	90°	80°	70°	90°	80°	70°	90°	80°	70°	90°	80°	70°	
作業半径	10.0	10.6m/20.0																					
	11.0	20.0			11.6m/20.0																		
	12.0	20.0			20.0			12.4m/19.3															
	13.0	20.0			20.0			19.3					13.2m/17.8										
	14.0	20.0			20.0			19.3					17.8				14.0m/16.3						
	15.0	15.6m/20.0			15.6m/20.0			15.6m/19.3					17.8				16.3						
	16.0	19.6			19.6			19.0					17.8				16.3					15.6m/13.3	
	18.0	17.8			17.8			17.8					17.1				16.1					14.8	13.3
	20.0	16.2			16.2			16.2					17.1				16.1					14.8	13.2
	22.0	14.8			14.8			14.8					14.8				15.3					14.3	12.6
高さ	24.0	13.5	24.0m/13.3		13.5	25.3m/12.7		13.5				13.5				13.5					13.7	12.2	
	26.0	12.2	12.2		12.2	12.2		12.2	26.6m/11.8			11.0				12.2					12.2	11.5	
	28.0	11.0	11.0		11.0	11.0		11.0	11.0			11.0				11.0	29.1m/10.4				11.0	11.0	
	30.0	28.1m/10.8	9.9		9.9	9.9		9.9	9.9			9.9				9.9	9.9				9.9	31.7m/9.2	
	32.0		9.1		30.9m/9.5	9.1		9.1	9.1			9.1				9.1	9.1				9.1	9.1	
	34.0		8.4		8.4	8.4		8.4	33.7m/8.5	8.4		8.4	8.4			8.4	8.4				8.4	8.4	
	36.0		7.7	37.5m/7.6		7.7		7.7	7.7			7.7	7.7			7.7	7.7				7.7	7.7	
	38.0		7.1	7.1		7.1	38.5m/7.0		7.1			7.1	7.1			7.1	7.1				7.1	7.1	
	40.0		38.5m/6.3	6.5		6.5	6.5		6.5	40.1m/6.5	6.5		6.5	41.9m/6.0		6.5	39.7m/6.7				6.5	6.5	
	42.0			6.0		41.4m/6.1	6.0		6.0	6.0		6.0	6.0		6.0	6.0					6.0	6.0	
44.0			5.6		5.6	5.6		5.6	5.6		5.6	5.6		5.6	5.6					5.6	5.6		
46.0			5.1		5.1	5.1		5.1	44.4m/5.3	5.1		5.1	5.1		5.1	5.1				5.1	5.1		
48.0			48.9m/4.9		4.7	4.7		4.7	4.7		4.7	4.7		4.7	4.7					4.7	4.7		
50.0					49.5m/4.4	4.4		4.4	4.4		4.4	4.4		4.4	4.4					4.4	4.4		
52.0						4.1		4.1	4.1		4.1	4.1		4.1	4.1					4.1	4.1		
54.0								52.8m/4.0				3.8			3.8					3.8	3.8		
56.0												3.5			3.5					3.5	3.5		
58.0															3.2					3.2	3.2		
60.0																				3.0	3.0		
62.0																				2.8	2.8		
64.0																					2.6	2.6	
66.0																						64.6m/2.3	

■タワー・シブ吊 単位:ton

ブーム長さ (m)		53.64																					
ジブ長さ (m)		27.43			30.48			33.53			36.58			39.62			42.67			45.72			
タワー角度 (度)		90°	80°	70°	80°	80°	70°	90°	80°	70°	90°	80°	70°	90°	80°	70°	90°	80°	70°	90°	80°	70°	
作業半径	10.0	10.6m/20.0																					
	11.0	20.0			11.6m/20.0																		
	12.0	20.0			20.0			12.4m/19.3															
	13.0	20.0			20.0			19.3					13.2m/17.8										
	14.0	20.0			20.0			19.3					17.8				14.0m/16.3						
	15.0	15.6m/20.0			15.6m/20.0			15.6m/19.3					17.8				16.3						
	16.0	19.6			19.6			19.0					17.8				16.3					15.6m/13.3	
	18.0	17.8			17.8			17.8					17.1				16.1					14.8	13.3
	20.0	16.2			16.2			16.2					17.1				16.1					14.8	13.2
	22.0	14.8			14.8			14.8					14.8				15.3					14.3	12.6
高さ	24.0	13.5	24.5m/13.1		13.5	26.8m/12.2		13.5				13.5				13.5					13.7	12.2	
	26.0	12.2	12.2		12.2	12.2		12.2	27.1m/11.5			11.0				12.2					12.2	11.5	
	28.0	11.0	11.0		11.0	11.0		11.0	11.0			11.0				11.0	28.7m/10.1				11.0	11.0	
	30.0	28.1m/10.8	9.9		9.9	9.9		9.9	9.9			9.9				9.9	9.9				9.9	30.9m/9.5	
	32.0		9.1		30.9m/9.5	9.1		9.1	9.1			9.1				9.1	9.1				9.1	9.1	
	34.0		8.4		8.4	8.4		8.4	33.7m/8.5	8.4		8.4	8.4			8.4	8.4				8.4	8.4	
	36.0		7.7	37.5m/7.6		7.7		7.7	7.7			7.7	7.7			7.7	7.7				7.7	7.7	
	38.0		7.1	7.1		7.1	39.4m/6.7		7.1			7.1	7.1			7.1	7.1				7.1	7.1	
	40.0		39.0m/6.3	6.5		6.5	6.5		6.5	40.1m/6.5	6.5		6.5	43.0m/6.0		6.5	39.7m/6.7				6.5	6.5	
	42.0			6.0		42.0m/6.0	6.0		6.0	6.0		6.0	6.0		6.0	6.0					6.0	6.0	
44.0			5.6		5.6	5.6		5.6	6.2		5.6	5.6		5.6	5.6					5.6	5.6		
46.0			5.1		5.1	5.1		5.1	44.5m/5.3	5.1		5.1	5.1		5.1	5.1				5.1	5.1		
48.0			48.0m/4.7		4.7	4.7		4.7	4.7		4.7	4.7		4.7	4.7					4.7	4.7		
50.0					4.4	4.4		4.4	4.4		4.4	4.4		4.4	4.4					4.4	4.4		
52.0						4.1		4.1	4.1		4.1	4.1		4.1	4.1					4.1	4.1		
54.0								4.4				3.8			3.8					3.8	3.8		
56.0								4.1				3.5			3.5					3.5	3.5		
58.0												3.2			3.2					3.2	3.2		
60.0															3.0					3.0	3.0		
62.0																				2.8	2.8		
64.0																					2.6	2.6	
66.0																						65.6m/2.4	

■タワー・シブ吊 単位:ton

ブーム長さ (m)		56.69																					
ジブ長さ (m)		27.43			30.48			33.53			36.58			39.62			42.67						
タワー角度 (度)		90°	80°	70°	90°	80°	70°	90°	80°	70°	90°	80°	70°	90°	80°	70°	90°	80°	70°				
作業半径	10.0	10.6m/20.0																					
	11.0	20.0			11.6m/20.0																		
	12.0	20.0			20.0			12.4m/19.3															
	13.0	20.0			20.0			19.3					13.2m/17.8										
	14.0	20.0			20.0			19.3					17.8				14.0m/16.3						
	15.0	15.6m/20.0			15.6m/20.0			15.6m/19.3					17.8				16.3						
	16.0	19.6			19.6			19.0					17.8				16.3					14.8	13.3
	18.0	17.8			17.8			17.8					17.1				16.1					14.8	13.2
	20.0	16.2			16.2			16.2					17.1				16.1					14.3	12.6
	22.0	14.8			14.8			14.8					14.8				15.3					14.3	12.2
高さ	24.0	13.5	25.0m/12.8		13.5	26.8m/12.0		13.5				13.5				13.5					13.7	12.2	
	26.0	12.2	12.2		12.2	12.2		12.2	27.6m/11.2			11.0				12.2					12.2	11.5	
	28.0	11.0	11.0		11.0	11.0		11.0	11.0			11.0				11.0	28.5m/10.5				11.0	11.0	
	30.0	28.1m/10.8	9.9		9.9	9.9		9.9	9.9			9.9				9.9	9.9				9.9	31.5m/9.9	
	32.0		9.1		30.9m/9.5	9.1		9.1	9.1			9.1				9.1	9.1				9.1	9.1	
	34.0		8.4		8.4	8.4		8.4	33.7m/8.5	8.4		8.4	8.4			8.4	8.4				8.4	8.4	
	36.0																						

180t

KOBELCO 7150



株式会社 サイガ

■主な仕様

項目	仕様	70-クレーン	77-クレーン		
●作業性能	最大つり能力	ton×m	150×5	20×15.8	
	基本ブーム長さ	m	18.29	35.35+27.43	
	最大ブーム長さ	主ブームのみ	m	82.30	—
		主ブーム+ジブ	m	79.15+30.48	53.64+45.72
	ロープ速度	主巻上(巻上)*	m/min	90/60/45/30	90/60/45/30
		主巻下(巻下)	m/min	90/60/45/30	90/60/45/30
		補巻上(タワージブ巻上)*	m/min	90/60/45/30	90/60/45/30
		補巻下(タワージブ巻下)	m/min	90/60/45/30	90/60/45/30
		ブーム巻上(タワー巻上)*	m/min	25×2	25×2
		ブーム巻下(タワー巻下)	m/min	25×2	25×2
	旋回速度(高/低)	rpm	2.2/1.1	2.2/1.1	
	走行速度(高/低)*	km/h	1.2/0.6	1.2/0.6	
	登坂能力	%(度)	30(16.7)	—	
作業時重量(約)	ton	150(基本ブーム、150tonフック付)	167(53.64mタワー+45.72mジブ付)		
接地圧	kg/cm ²	0.93(基本ブーム、150tonフック付)	1.03(53.64mタワー+45.72mジブ付)		
●ワイヤロープ	主巻上(巻上)	mmφ	26	26	
	補巻上(タワージブ巻上)	mmφ	26	26	
	ブーム巻上(タワー巻上)	mmφ	20	20	
	ブームガイドライン(タワーガイドライン)	mmφ	32(4本式)	32(4本式)	
	ジブガイドライン(タワージブガイドライン)	mmφ	26(2本式)	36(タワー側)・32(ジブ側)	
	●エンジン	型式	三菱6D22-TC		
種類		水冷4サイクル・直列6気筒・直接噴射式・ターボ付・インタークーラー付・ディーゼル			
定格出力		PS/rpm	294/2,000		
燃料タンク容量		ℓ	400		
●油圧装置	油圧ポンプ	巻上・走行用	可変プランジャポンプ(2個)		
		ブーム巻上用	2速可変プランジャポンプ		
		旋回用	2速可変プランジャポンプ		
		コントローラ・補機用	2速キャポンプ		
	油圧モータ	巻上用(主、補)	2速プランジャモータ(2個)		
		ブーム巻上用	プランジャモータ(1個)		
		旋回用	プランジャモータ(2個)		
		走行用(右、左)	2速プランジャモータ(2個)		

(注)①*印の作業速度は負荷により変動します。②ロープ速度はいずれもドラム1層目の値です。

■ワイヤロープ巻掛本数と定格総荷重の最大値およびフックブロックの重量

フック容量	定格総荷重最大値 (ton)														フック重量
	1本掛	2本掛	3本掛	4本掛	5本掛	6本掛	7本掛	8本掛	9本掛	10本掛	11本掛	12本掛	13本掛	14本掛	
150ton	11	22	33	44	55	66	77	88	99	110	121	132	143	150	2.2 ton
65ton	11	22	33	44	55	65									1.1 ton
25ton	11	22	25												0.7 ton
18ton (ボールド)	11														0.45ton

●定格総荷重の最大値は#26mm 3ストランドロープ(工場出荷)を使用した場合の値です。

■各部の輸送時寸法・重量

名称 (主要構成部品)	寸法(mm) 幅×高さ×長さ	重量 (ton×個)	
上部本体	(ガントリ付)	3,250×3,350×8,780	34.7 × 1
	(ガントリ除く)	3,250×3,350×7,010	29.8 × 1
アクスル(ピン含む)	760×690×5,950	4.5 × 2	
クローラフレーム	1,800×1,310×8,160	20.7 × 2	
カウンタウエイトA	950×1,510×4,400	13.6 × 1	
カウンタウエイトB	400×1,510×4,400	10.5 × 1	
カウンタウエイトC	400×1,510×4,400	10.8 × 2	
カウンタウエイトD	400×1,510×4,400	8.3 × 1	
カーボディウエイト	1,040×1,410×2,200	10.0 × 2	
アディショナルカウンタウエイト	400×1,510×4,400	8.3 × 1	
トランスリフタ	330×760×1,070	0.42×4	
クレーンアタッチメント	7.62m(25')下部ブーム	2,175×2,170×7,630	3.1 × 1
	10.67m(35')上部ブーム	2,175×2,030×11,160	2.71 × 1
	3.05m(10')中間ブーム	2,175×2,060×3,180	0.7 × 2
	6.10m(20')中間ブーム	2,175×2,060×6,230	1.2 × 1
	9.14m(30')中間ブーム	2,175×2,060×9,270	1.6 × 3
	12.19m(40')中間ブーム	2,175×2,060×12,320	1.7 × 2
	4.57m(15')下部ジブ	1,040×840×4,760	0.2 × 1

(注)①上部本体(ガントリ付)はワイヤロープ、燃料の重量を含みません。
 ②上部本体(ガントリ除く)はブーム巻上ドラムを取外し、ワイヤロープ、燃料の重量を含みません。
 ③下部ブームはブームバックストップを、上部ブーム、中間ブームおよび上部ジブ、6.10m

名称 (主要構成部品)	寸法(mm) 幅×高さ×長さ	重量 (ton×個)	
クレーンアタッチメント	4.57m(15')上部ジブ	1,040×840×4,990	0.4 × 1
	3.05m(10')中間ジブ	1,040×840×3,050	0.15×1
	6.10m(20')中間ジブ	1,040×840×6,170	0.2 × 3
	150tonフック	950×2,180×740	2.2 × 1
	65tonフック	410×1,890×740	1.1 × 1
	25tonフック	350×1,570×760	0.7 × 1
	12tonボールフック	400φ×1,050	0.45×1
	上部スプレッダ	250×660×1,310	0.5 × 1
	ストラット	1,040×560×5,130	0.3 × 1
	マスト	1,500×460×10,700	1.6 × 1
タワーアタッチメント	タワーキャップ	2,235×1,670×4,900	2.55×1
	9.14m(30')下部タワージブ	2,180×1,375×1,370×9,300	1.48×1
	9.14m(30')上部タワージブ	300×1,360×1,370×9,535	0.8 × 1
	3.05m(10')中間タワージブ	1,375×1,370×3,145	0.37×1
	6.10m(20')中間タワージブ	1,375×1,370×6,195	0.6 × 1
	9.14m(30')中間タワージブ	1,375×1,370×9,240	0.74×2
	上部スプレッダ	255×625×1,160	0.3 × 1
	ストラット	2,275×1,600×1,055×7,485	1.95×1

(注)①(20')中間ジブはガイドライン重量を含みます。
 ②下部タワージブはジブバックストップ、ガイドライン重量を、上部タワージブはジブポイント Assy. 重量を、中間タワージブはガイドライン重量を含みます。
 ③ストラットは連結ロッド重量を含みません。